

LITINOVÉ
KRBOVÉ VLOŽKY

FERLUX



ΛΕΒΓΙΧ
ΚΒΒΟΛΕ ΛΓΟΖΚΑ
ΕΙΛΙΜΟΛΕ



FERLUX[®]
CHIMENEAS Y BARBACODAS

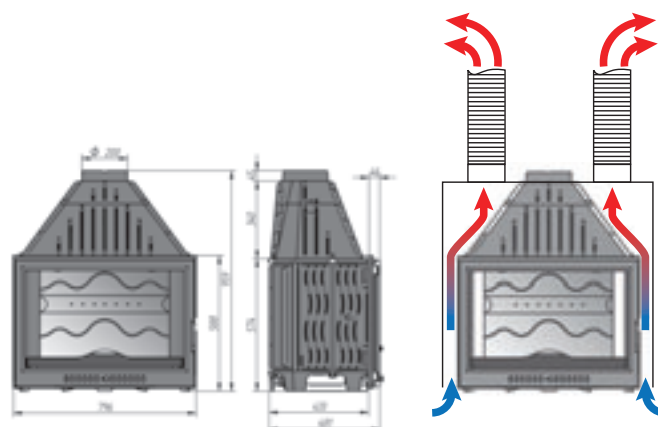


801

Krbová vložka Ferlux 801 je díky své velikosti vhodným topidlem na vytápění větších nebo hůře izolovaných prostor. Kromě svého vyššího výkonu nabízí zákazníkovi také velké prosklení a tím i mimořádný pohled do plamenů. Z praktických výhod je možné vyzdvihnout možnost topení nezvykle dlouhými poleny.



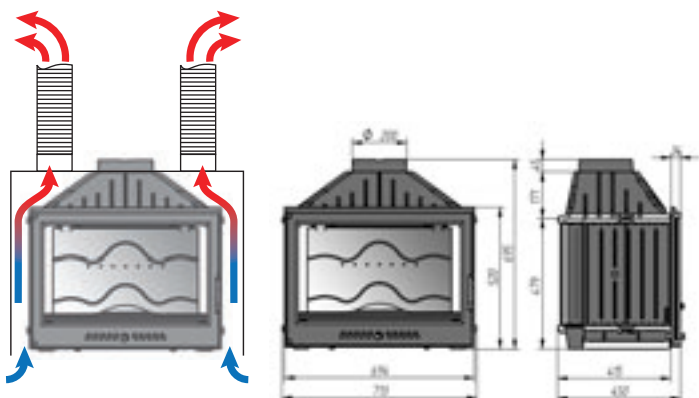
Tepl vzdušný výměník
- opláštění





701

Celolitinová krbová vložka Ferlux 701 je skloubením vynikající kvality, technologických předností, atraktivního designu a přijatelné ceny. Tento produkt přináší uživateli veškerý potřebný komfort, který při ovládání krbu potřebuje. Propracovaný systém přívodu primárního a sekundárního vzduchu kombinovaný s komínovou klapkou se odrazí v množství spalovaného paliva a tím i v peněženke majitele.



Teplovzdušný výměník
- opláštění





LR - pravé i levé prosklení L - levé prosklení R - pravé prosklení

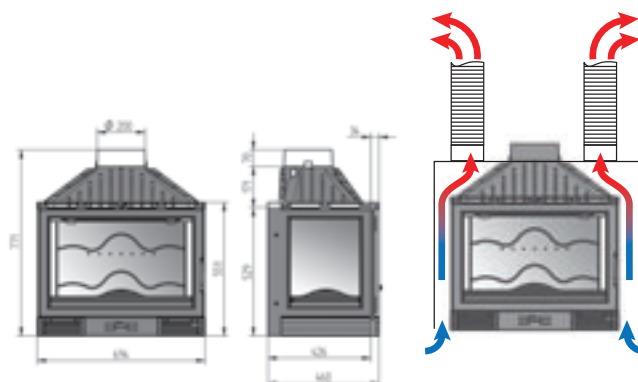
715



Série krbových vložek Ferlux 715 nabízí nadstandardní možnosti umístění v interiéru. Majitel není omezen jen na jednu pohledovou část, ale díky konstrukci těchto vyspělých spalovacích zařízení má možnost pozorovat plameny z více prostorových úhlů. Model vychází svou konstrukcí z modelu Ferlux 701 a tudíž nabízí veškeré technologické přednosti této krbové vložky.

Tepl vzdušný výměník
- opláštění

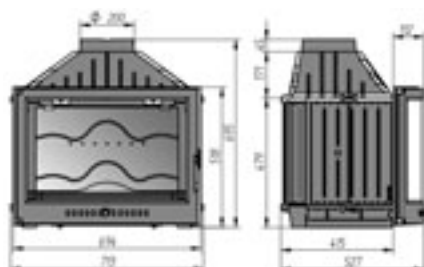
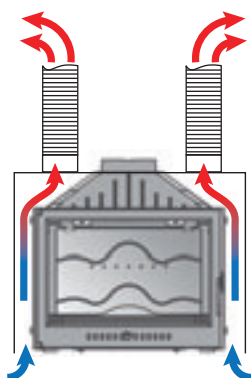
B BANADOR
Energie Ohně pod kontrolou





710

Krbová vložka Ferlux 710 zaručuje uživateli díky panoramatickému prosklení daleko širší pohled do ohniště. Mimo to se vyznačuje dalšími přednostmi jako je sekundární spalování pro dosažení vyšší účinnosti a tím i nižší spotřeby paliva.



Teplodzdušný výměník
- opláštění



FERLUX
CHIMENEAS Y BARBACOAS

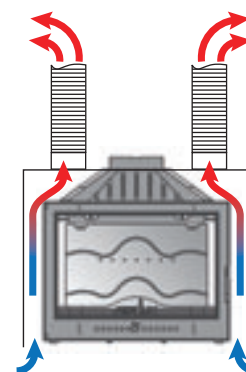
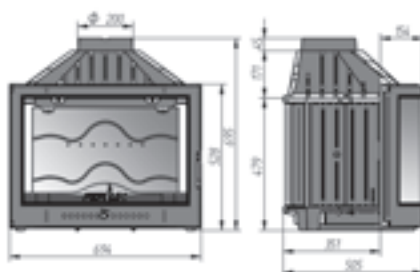


720



Krbová vložka 720 je další ze série celolitinových krbových vložek od renomovaného španělského výrobce Ferlux. Stejně jako model 710 nabízí majiteli příjemný panoramatický pohled do plamenů. I tento model je opatřen všemi standardními doplňky, jako je například sekundární vzduch přivedený do plamenů pro zvýšení účinnosti spalování a dosažení větší čistoty hoření.

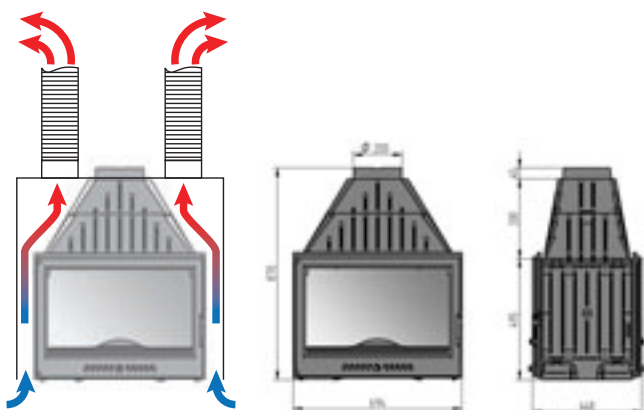
Teplovzdušný výměník
- opláštění





725

Průhledová celolitinová vložka Ferlux 725 je konstruovaná pro umístění do stěny. Umožňuje pohled do plamenů ze dvou protilehlých stran a tím zajišťuje decentní propojení dvou obytných místností. Kromě těchto předností je tento model účinným spalovacím zařízením, které Vám splní všechny standardní požadavky, které od svého krbu očekáváte.



Teplovzdušný výměník
- opláštění



FERLUX
CHIMENEAS Y BARBACOAS

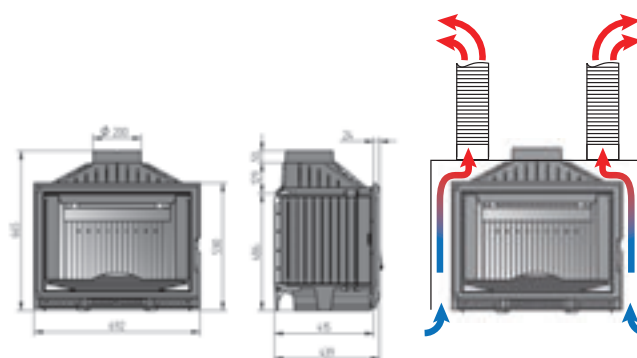


C-19

Krbová vložka Ferlux C19 je model, který se vyznačuje velkým prosklením a úzkým rámečkem dvířek. Tento, architekty velice oblíbený model, má kromě moderního designu všechny ostatní přednosti krbových vložek od společnosti Ferlux.



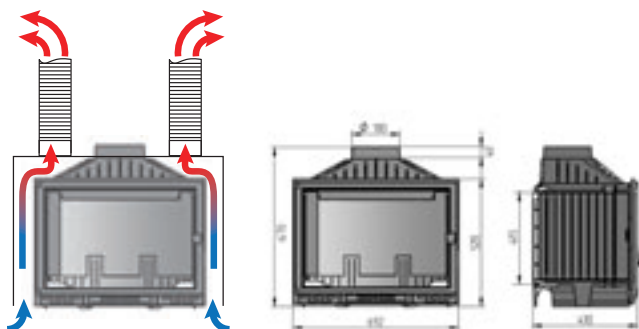
Teplovzdušný výměník
- opláštění





C-20

Zákazníky nejoblíbenější produkt z nabídky krbových vložek Ferlux je právě tato krbová vložka. Produkt se může pochlubit naprosto jednoduchým a praktickým zpracováním.



Teplovzdušný výměník
- opláštění



TECHNICKÉ PARAMETRY



MODEL	801	701	715	710	720	725	C-19	C-20
Nominální výkon ¹ (kW)	16	12	12	12	12	12	10	12
Regulovaný výkon ² (kW)	12-20	9-15	9-15	9-15	9-15	9-15	7-13	9-15
Účinnost (%)	>70	>70	>70	>70	>70	>70	>70	>70
Průměr výstupu spalin (mm)	200	200	200	200	200	200	200	180
Váha (kg)	197	131	145/134	145	125	138	95	122
Max. délka polen (mm)	650	550	550	550	550	550	550	550
Min. potřebný tah komínu (Pa)	12	12	12	12	12	12	12	12
Komínová klapka	ANO	ANO	ANO	NE	NE	NE	NE	NE
Popelník	ANO	ANO	ANO	ANO	ANO	ANO	ANO	ANO
Palivo	Dřevo/dřevěné brikety	Dřevo/dřevěné brikety	Dřevo/dřevěné brikety	Dřevo/dřevěné brikety	Dřevo/dřevěné brikety	Dřevo/dřevěné brikety	Dřevo/dřevěné brikety	Dřevo/dřevěné brikety

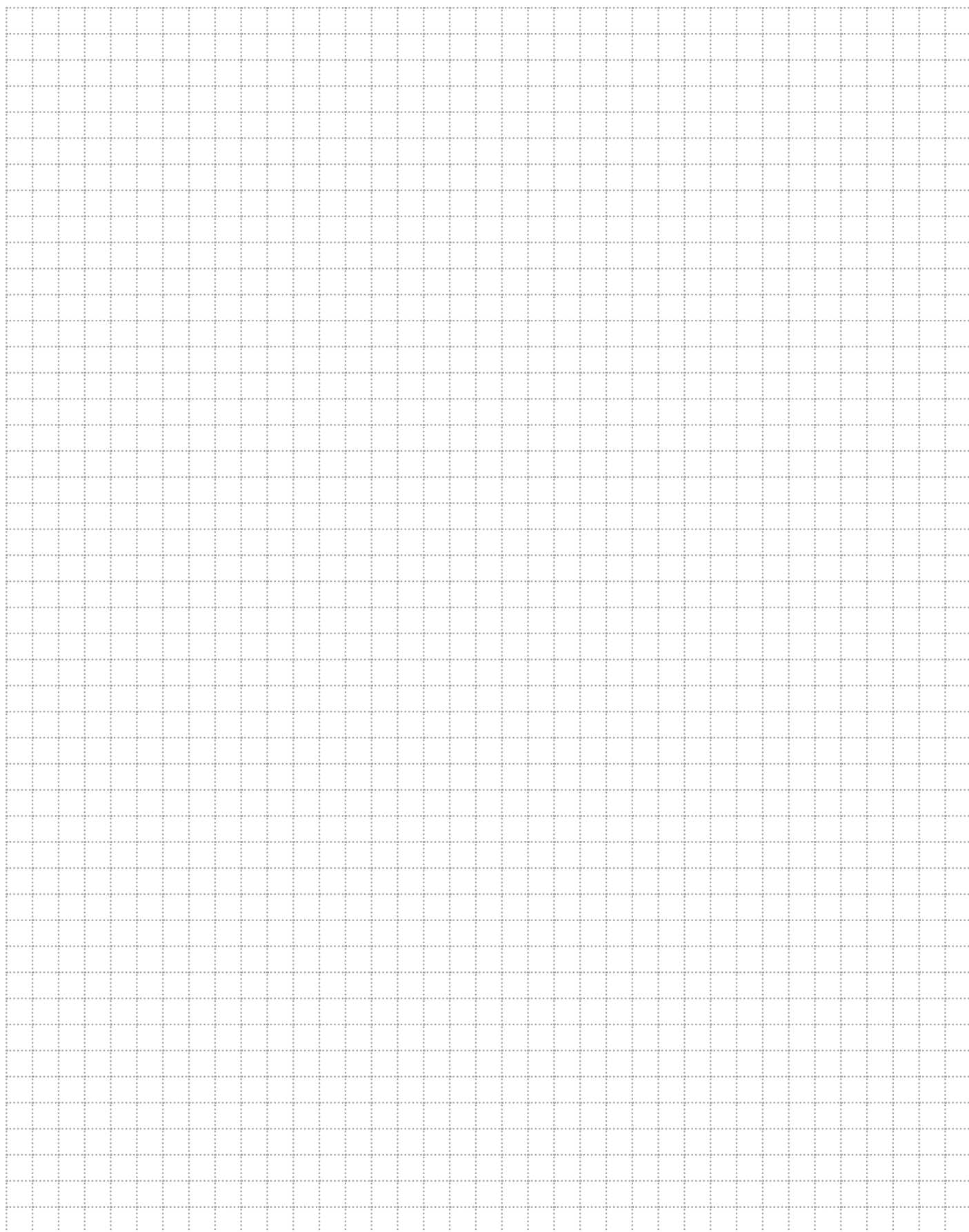
Doporučené příslušenství

Teplovzdušný výměník – opláštění pro rozvod teplého vzduchu 4x150mm	ANO	ANO	ANO	ANO	ANO	ANO	ANO	ANO
Stojan	ANO	ANO	ANO	ANO	ANO	ANO	ANO	ANO

¹ Hodnota, pro kterou bylo zařízení certifikováno dle normy EN 13 229

² Výkon je regulován dávkou přiloženého paliva. 1 kg dřeva (max. vlhkost 20%) vytvoří tepelný výkon cca 2,8 kW (při 70% účinnosti topidla).

MÍSTO PRO VÁŠ KRB





Váš prodejce

A large, empty rectangular box with a dotted border, intended for the name of the seller.